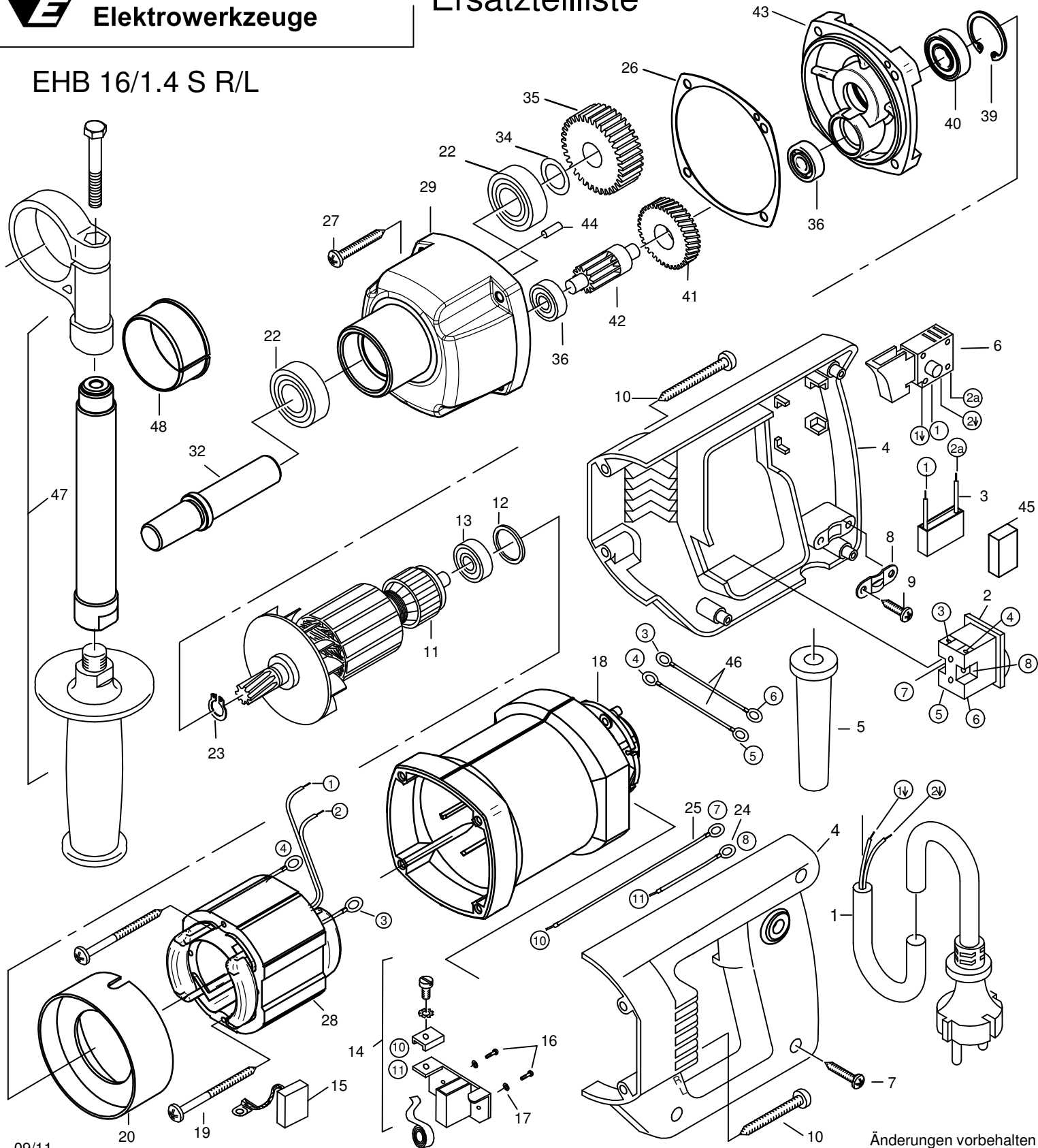




**EIBENSTOCK**  
Elektrowerkzeuge

# Ersatzteilliste

## EHB 16/1.4 S R/L



09/11

Änderungen vorbehalten

**EHB 16/1.4 S R/L - 230 V**

0121E000

Nr.	Bezeichnung	Bestellnr.	Stk		Nr.	Bezeichnung	Bestellnr.	Stk	
1	Anschlußleitung 2x1 mm <sup>2</sup>	80600060	1		25	Anschlußlitze 2	7122H184	1	
2	Umschalter	80600103	1		26	Getriebedichtung	82000503	1	
3	Entstörkondensator	80500010	1		27	Blechschaube HC4,8x38	80201283	4	
4	Griffkappen	7122H261	1		28	Polring, kpl.	7122H150	1	
5	Kabelausführungsmuffe	83000004	1		29	Getriebegehäuse, schwarz	7121E400	1	
6	Einbauschalter	80600126	1		30				
7	Blechschaube HC 4,2x22	80201272	3		31				
8	Zugentlastungsschelle	85000020	1		32	Arbeitsspindel	7121E420	1	
9	Blechschaube HC 4,2x13	80201270	2		33				
10	Blechschaube HC 4,8x45	80201267	4		34	Paßscheibe 17/24x0,2	80200507	1	
11	Läufer, kpl.	7401M100	1		35	Spindelrad	74010430	1	
12	O-Ring 22x2,5	83000036	1		36	Rillenkugellager 608	80410010	2	
13	Rillenkugellager 608 2Z	80410011	1		37				
14	Taschenbürstenhalter, kpl.	80201196	2		38				
15	Kohlebürste, kpl. 6,3x10x18L85F13	80700046	2		39	Sicherungsring 28/1,2	80201333	1	
16	Gewindefurchschraube CM4x12	80201180	4		40	Rillenkugellager 6001 2RS	80410032	1	
17	Federscheibe B4 gewellt	80201385	4		41	Zwischenrad	74010470	1	
18	Motorgehäuse	80900088	1		42	Ritzelwelle	74010490	1	
19	Blechschaube C 3,9x60	80201266	2		43	Getriebelegerschild, grün	7121E610	1	
20	Luftleitring	80900017	1		44	Steckkerbstift 4x12	80200582	1	
21					45	Füllstück	80600306	1	
22	Rillenkugellager 6003 2RS	80410043	2		46	Schalterlitze	80600243	2	
23	Sicherungsring 10/1	80201305	1		47	Stützgriff, kpl.	7121E695	1	
24	Anschlußlitze 1	7122H183	1		48	Zwischenring	7122H585	1	

**EHB 16/1.4 S R/L - 110 V, UK**

0121F000

1	Anschlußleitung, 2x1 mm <sup>2</sup> , 4h-St.	77319262	1		15	Kohlebürste, kpl. 6,3x10x18	80700013	2	
6	Einbauschalter	80600130	1		28	Polring, kpl.	7122K150	1	
11	Läufer, kpl.	7401N100	1						

**EHB 16/1.4 S R/L - 230 V**

0121E000

No.	Description	Order No.	Pcs		No.	Description	Order No.	Pcs	
1	connecting cable	80600060	1		25	pigtail 2	7122H184	1	
2	reverser	80600103	1		26	gearbox seal	82000503	1	
3	anti parasite condenser	80500010	1		27	self tapping screw HC 4,8x38	80201283	4	
4	pair of handle halves	7122H261	1		28	stator complete	7122H150	1	
5	cable grommet	83000004	1		29	gearbox housing black	7121E400	1	
6	switch	80600126	1		30				
7	self tapping screw HC 4,2x22	80201272	3		31				
8	wire locking flange	85000020	1		32	work spindle	7121E420	1	
9	self tapping screw HC 4,2x13	80201270	2		33				
10	self tapping screw HC 4,8x45	80201267	4		34	fitting washer 17/24x0,2	80200507	1	
11	rotor complete	7401M100	1		35	spindle wheel	74010430	1	
12	o-ring 22x2,5	83000036	1		36	grooved ball bearing 608	80410010	2	
13	grooved ball bearing 608 2Z	80410011	1		37				
14	brush holder	80201196	2		38				
15	carbon brush 6,3x10x18 L85F13	80700046	2		39	locking ring 28/1,2	80201333	1	
16	self tapping screw CM4x12	80201180	4		40	grooved ball bearing 6001 2RS	80410032	1	
17	lock washer B4	80201385	4		41	intermediate wheel	74010470	1	
18	motor housing	80900088	1		42	pinion shaft	74010490	1	
19	self tapping screw HC 3,9x60	80201266	2		43	end shield of gearing green	7121E610	1	
20	air guiding ring	80900017	1		44	notched pin plug 4x12	80200582	1	
21					45	foam filler	80600306	1	
22	grooved ball bearing 6003 2RS	80410043	2		46	interconnecting wire	80600243	2	
23	locking ring 10/1	80201305	1		47	side handle	7121E695	1	
24	pigtail 1	7122H183	1		48	intermediate ring	7122H585	1	

**EHB 16/1.4 S R/L - 110 V, UK**

0121F000

1	connecting cable 2x1 <sup>2</sup>	77319262	1		15	carbon brush 6,3x10x18	80700013	2	
6	switch	80600130	1		28	stator complete	7122K150	1	
11	rotor complete	7401N100	1						